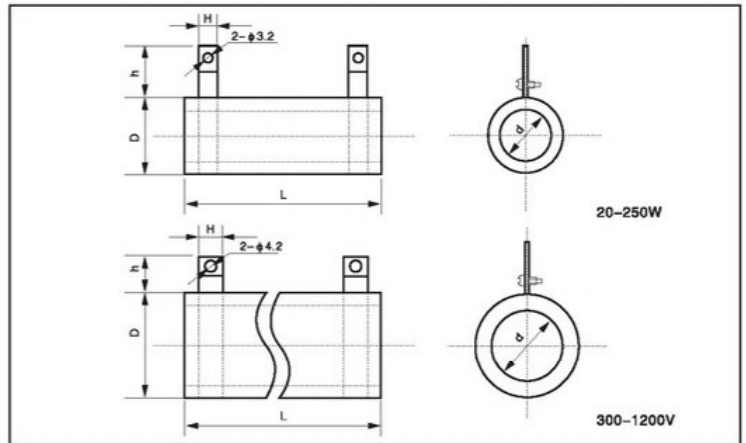




## ■ 构造图 Construction(mm)



## ■ 产品特点 Features

- 功率范围较宽
- 优良的高温负荷性能
- T系列为可调
- N系列为无感
- 全焊接结构
- 产品具有较高的可靠性
- 进口绿色或灰色涂料包封, 文字标志。  
可提供安装配件(选购件)
- Wide power range
- Excellent high temperature load performance
- T series is adjustable
- N series is noninductive
- Full-welded structure
- High reliability
- Imported grey and green coating, character marking assembly and fittings(available)

## ■ 应用范围 Applications

- 主要用于大型电源
- 电力设备
- 电器设备
- 机车等等
- Mostly used in large power supply
- Electricity equipment
- Electrical equipment
- Locomotive

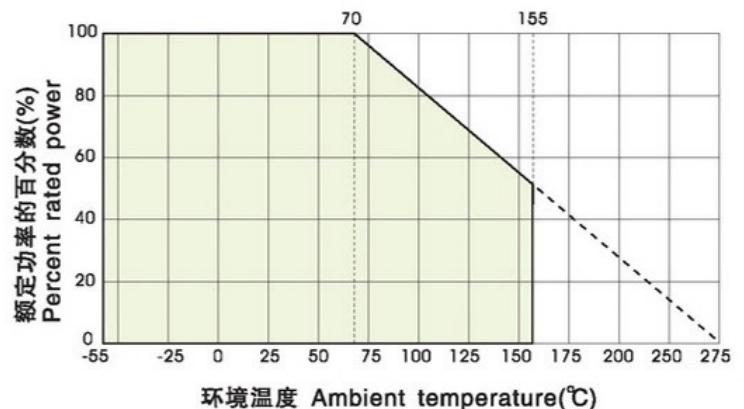
## ■ 执行标准 Reference Standards

Q/ATK054-2005

## ■ 外形尺寸 Dimensions(mm)

型号 Type	外形尺寸 Dimensions(mm)					
	L	D	d	H	h	$\phi$
RXGI-10W	41	14	5.5	4.5	14	2
RXGI-15W	45	17	8	4.5	14	2
RXGI-20W	51	17	8	4.5	14	2
RXGI-25W	51	21	12	4.5	14	2
RXGI-30W	71	21	12	4.5	14	2
RXGI-40W	87	21	12	4.5	14	2
RXGI-50W	91	29	20	6	14	3.2
RXGI-75W	140	29	20	6	14	3.2
RXGI-100W	165	29	20	6	14	4.5
RXGI-150W	216	29	20	10	16	4.5
RXGI-200W	267	29	20	10	16	4.5
RXGI-300W	216	34	20	10	17	5
RXGI-500W	300	62	45	16	30	6.5
RXGI-800W	500	65	45	16	30	6.5
RXGI-1000W	510	72	50	16	30	6.5

## ■ 降功耗曲线 Derating Curve



## ■ 技术说明 Technical Specifications

型号 Type	额定功率 Rated Power (W)	电阻温度系数 TCR(10 <sup>-6</sup> /K)	阻值范围 Resistance Range	额定功率 环境温度 Rating Ambient Temp	使用温度范围 Operating Temp Range
			J(±5%)		
RXGI-10W	10	±250	1R-5K	70°C	-55°C/+155°C
RXGI-15W	15		1R-5K		
RXGI-20W	20		1R-10K		
RXGI-25W	25		1R-10K		
RXGI-30W	30		1R-15K		
RXGI-40W	40		1R-15K		
RXGI-50W	50		1R-20K		
RXGI-75W	75		1R-30K		
RXGI-100W	100		1R-40K		
RXGI-150W	150		1R-50K		
RXGI-200W	200		1R-50K		
RXGI-300W	300		1R-50K		
RXGI-500W	500		2R-10K		
RXGI-800W	800		5R-10K		
RXGI-1000W	1000		5R-10K		

特殊阻值、尺寸和规格，如需要可以特别订做。 Please contact us for special requirement about resistance, size and specification

## ■ 性能指标 Performance

试验项目 Test Item	性能要求 Specifications	试验方法 Test Methods
短时间过负载 Short time overload	$\Delta R \leq \pm(1\%R + 0.05\Omega)$	10P <sub>R</sub> , 5S
耐焊接热 Leaching	$\Delta R \leq \pm(1\%R + 0.05\Omega)$	350 ± 10°C, 3.5 ± 0.5S
室温持久性 Endurance	$\Delta R \leq \pm(5\%R + 0.1\Omega)$	15°C~35°C, P <sub>R</sub> , 1000h
振动 Vibration	$\Delta R \leq \pm(5\%R + 0.1\Omega)$	10Hz~50Hz~10Hz, 2h
表面温升 Surface temperature rise	≤250°C	P <sub>R</sub>

## ■ 订货示例 How to Order

例如 Example

RXGI	N	25W	100Ω	±5%	±250(10 <sup>-6</sup> /K)	盒装
产品型号 Type	系列 Series	功率 Power	标称阻值 Nominal Value	精度 Tolerance	温度系数 TCR	包装方式 Packaging
RXGI	N T	20W ~ 1200W	100Ω	±2% ±5%	±250(10 <sup>-6</sup> /K)	盒装 box