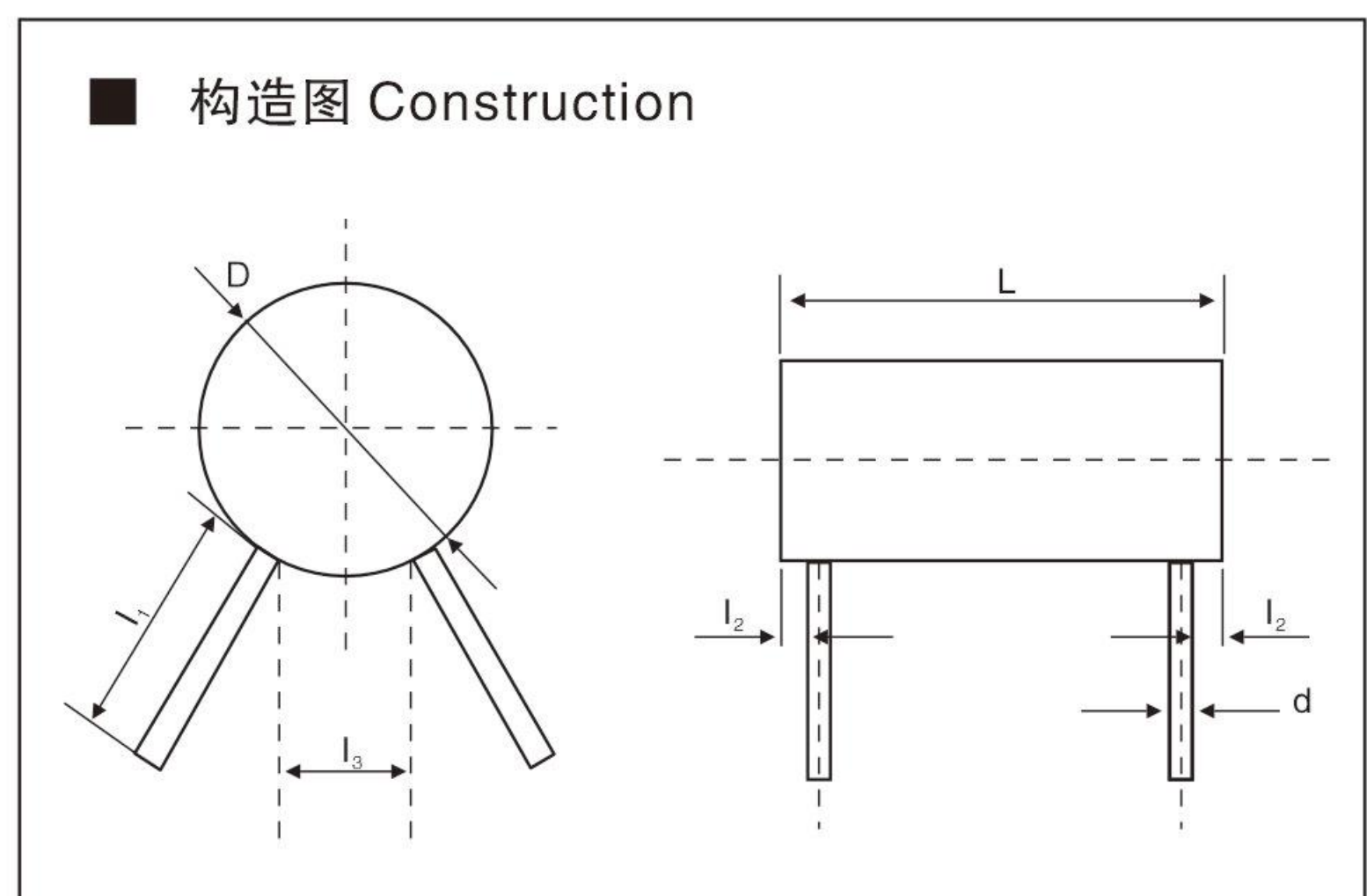
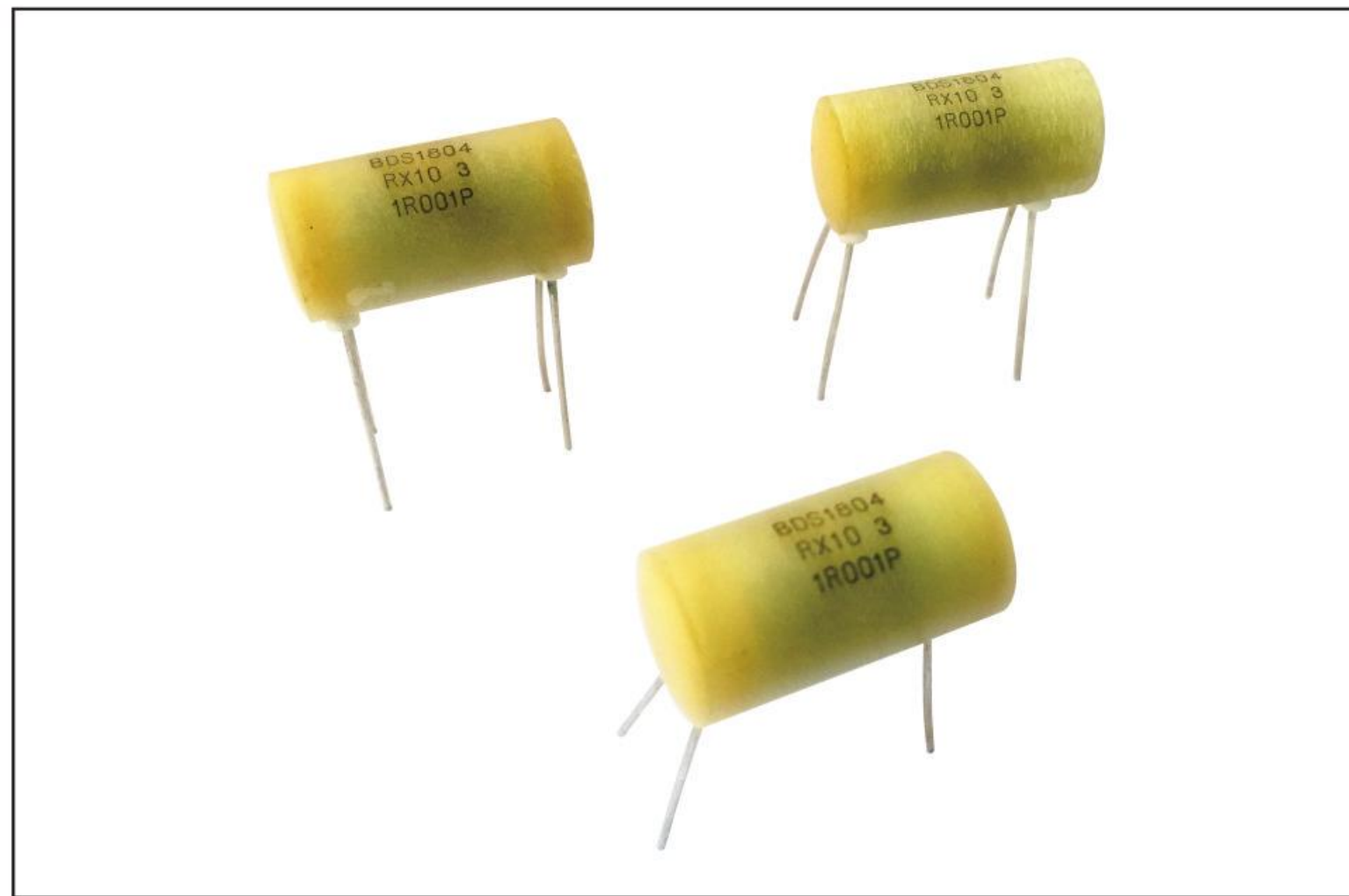


# RX10 系列 精密线绕电阻器 Series RX10

Precision Wirewound Resistors



## ■ 特点 Characteristics

- 绝缘性、耐潮湿性能好
- Excellent Properties of Insulation and Humidity-proof
- 高稳定性和高可靠性
- Excellent Stability and Reliability
- 低阻值、精度高、低温漂
- Low resistance, High Precision and Low TCR

外形尺寸DIMENSIONS ( mm )						
型号	$L \pm 0.5$	$D \pm 0.5$	$l_3 \pm 0.5$	$l_2 \pm 0.1$	$l_1 \pm 3$	$d \pm 0.05$
RX10-0.5W	26	13	4	1.5	25	0.8
RX10-1W	29	15	5			
RX10-2W	39	18	16			

## ■ 技术说明 Technical Specifications

型号TYPE	RX10-0.5W	RX10-1W	RX10-2W
70°C时额定功率Rated Power at 70°C(W)	0.5	1	2
最大工作电压Max Working Voltage(V)	0.7	1	1.4
绝缘电压Insulation Voltage(V)	700	1400	1400
阻值范围Resistance Range( $\Omega$ )	0.01 ~ 1R	0.01 ~ 1R	0.01 ~ 1R
精度范围Tolerance Range	W ( $\pm 0.05\%$ ), B ( $\pm 0.1\%$ ), C ( $\pm 0.25\%$ ), D ( $\pm 0.5\%$ ), F ( $\pm 1.0\%$ )		
温度系数范围 ( $10^{-6}/K$ ) TC-Range( $10^{-6}/K$ )	C6 ( $\pm 10$ ), C5 ( $\pm 15$ ), C4 ( $\pm 20$ ), C3 ( $\pm 25$ )		



# RX10 系列

## 精密线绕电阻器

### Series RX10

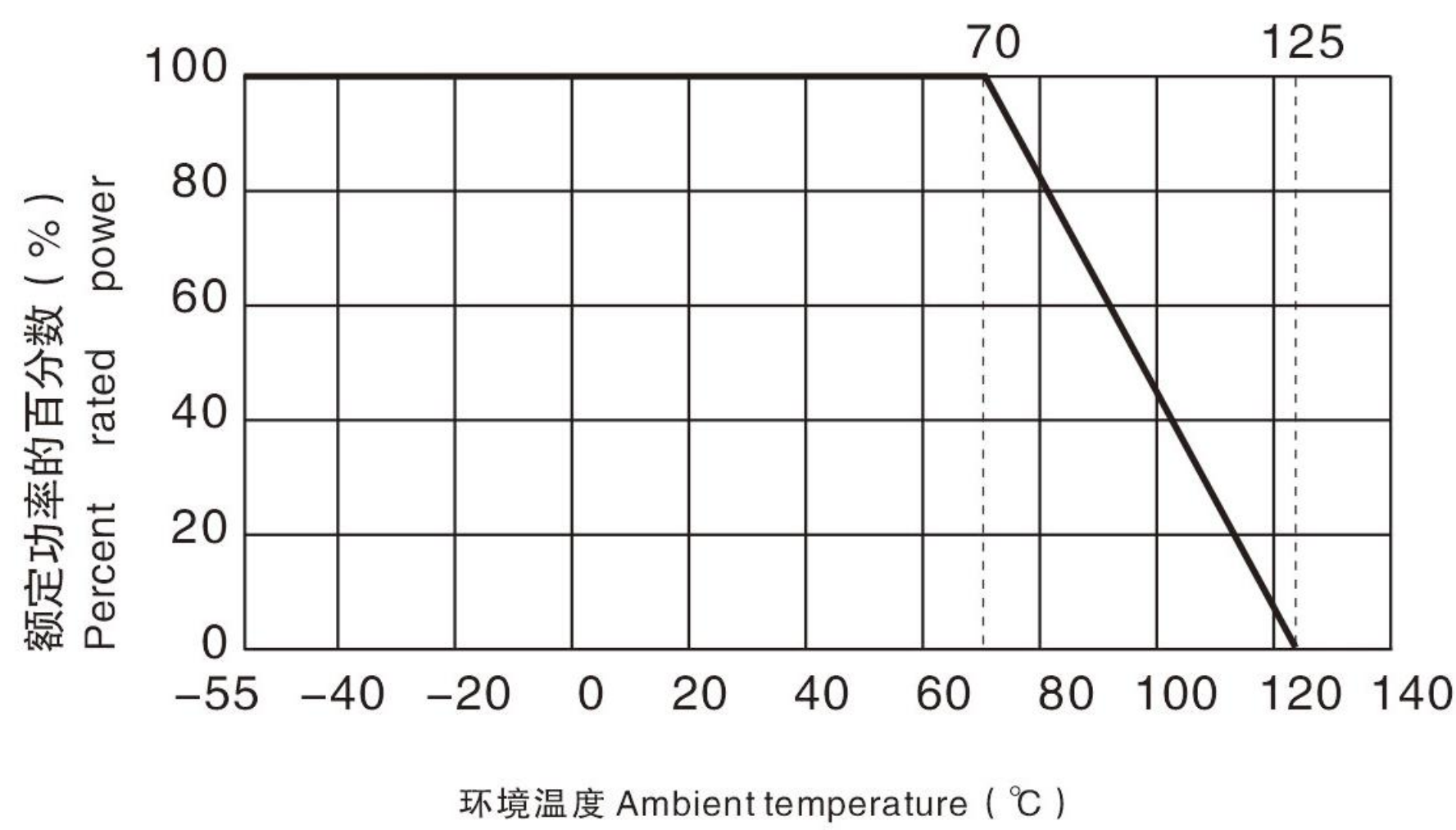
Precision Wirewound Resistors



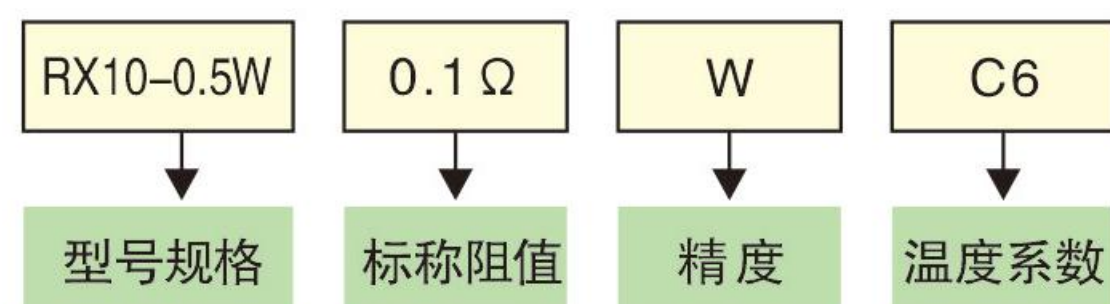
#### ■ 执行标准 Reference Standards

GB/T5729-2003、GB5734-85

#### ■ 降功耗曲线 Derating Curve



#### ■ 订货示例 (Examples for purchase)



#### ■ 包装方式 Packaging

一般采用塑料自封袋包装。起订量：10只以上。  
Packaging: Bulk in plastic bags (MOQ: 10 pcs).