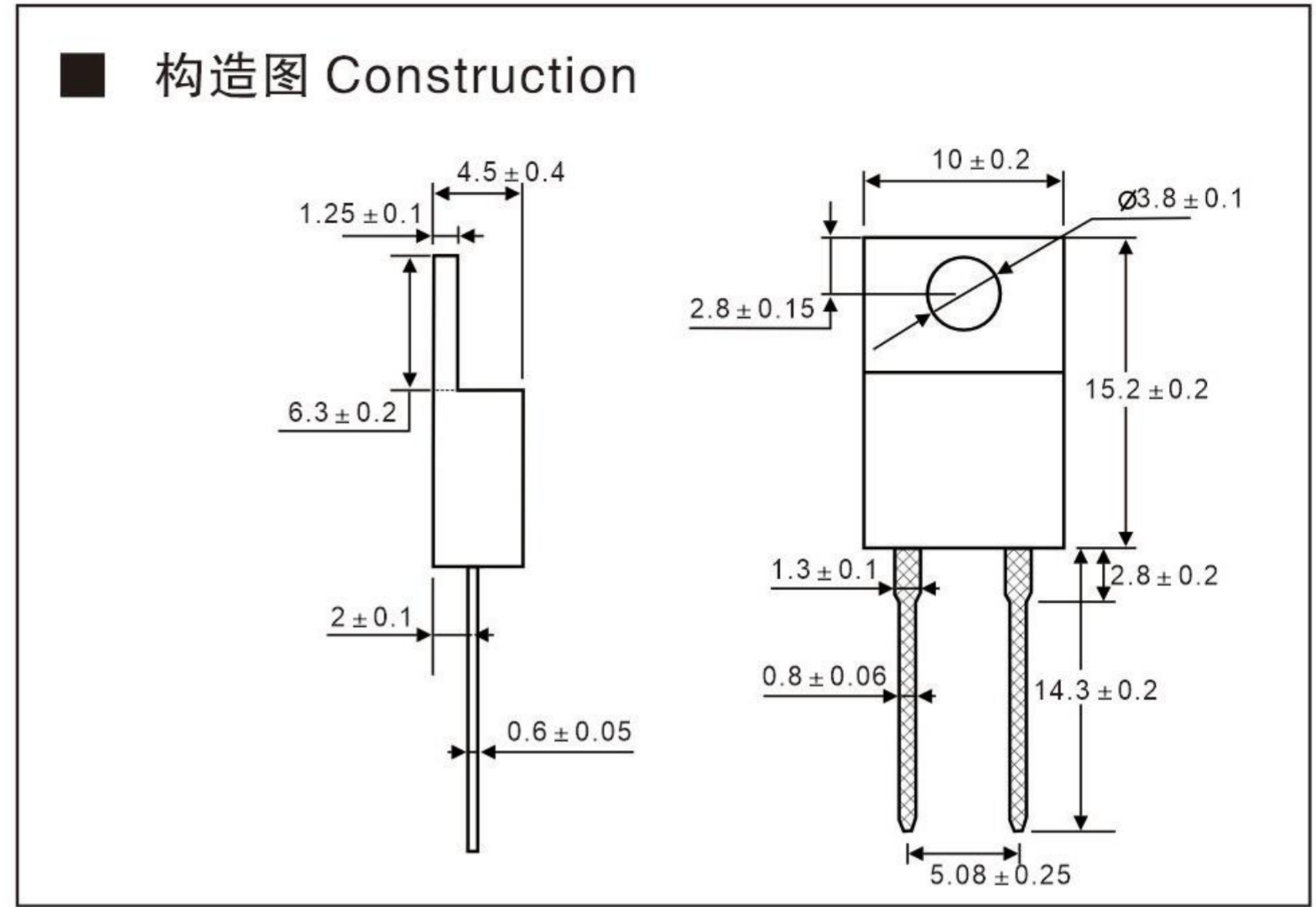
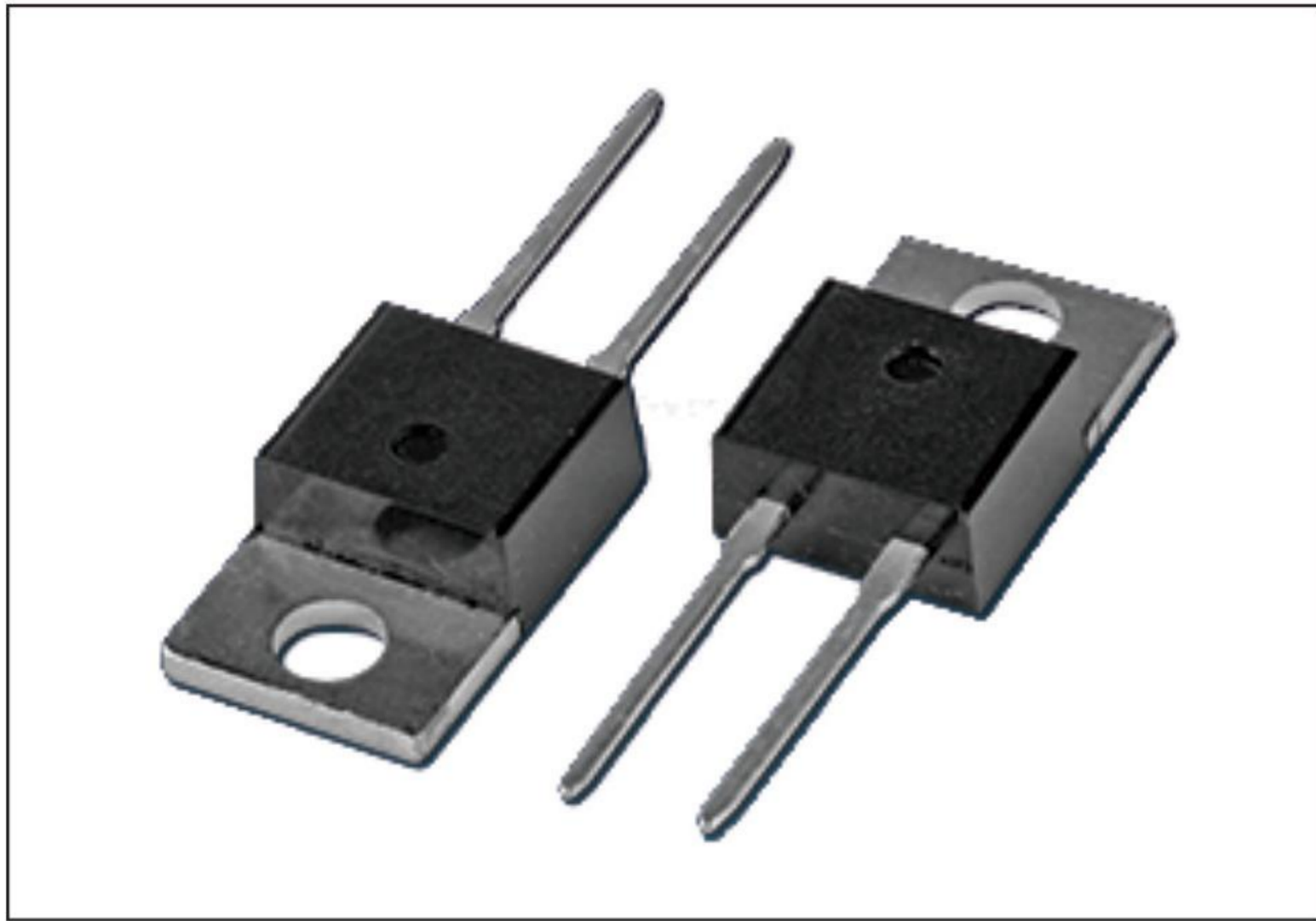


# RTP35型 功率厚膜电阻器 POWER THICK FILM RESISTORS SERIES RTP35



■ 特点 Characteristics

- 0.5% 精度
- 大功率
- 无感设计
- To-220标准封装
- 阻值范围宽
- 安装方便
- 0.5% Tolerance available
- High power rating
- Non inductive
- To-220 standrd package
- Wide ohmic value range
- Easy mounting

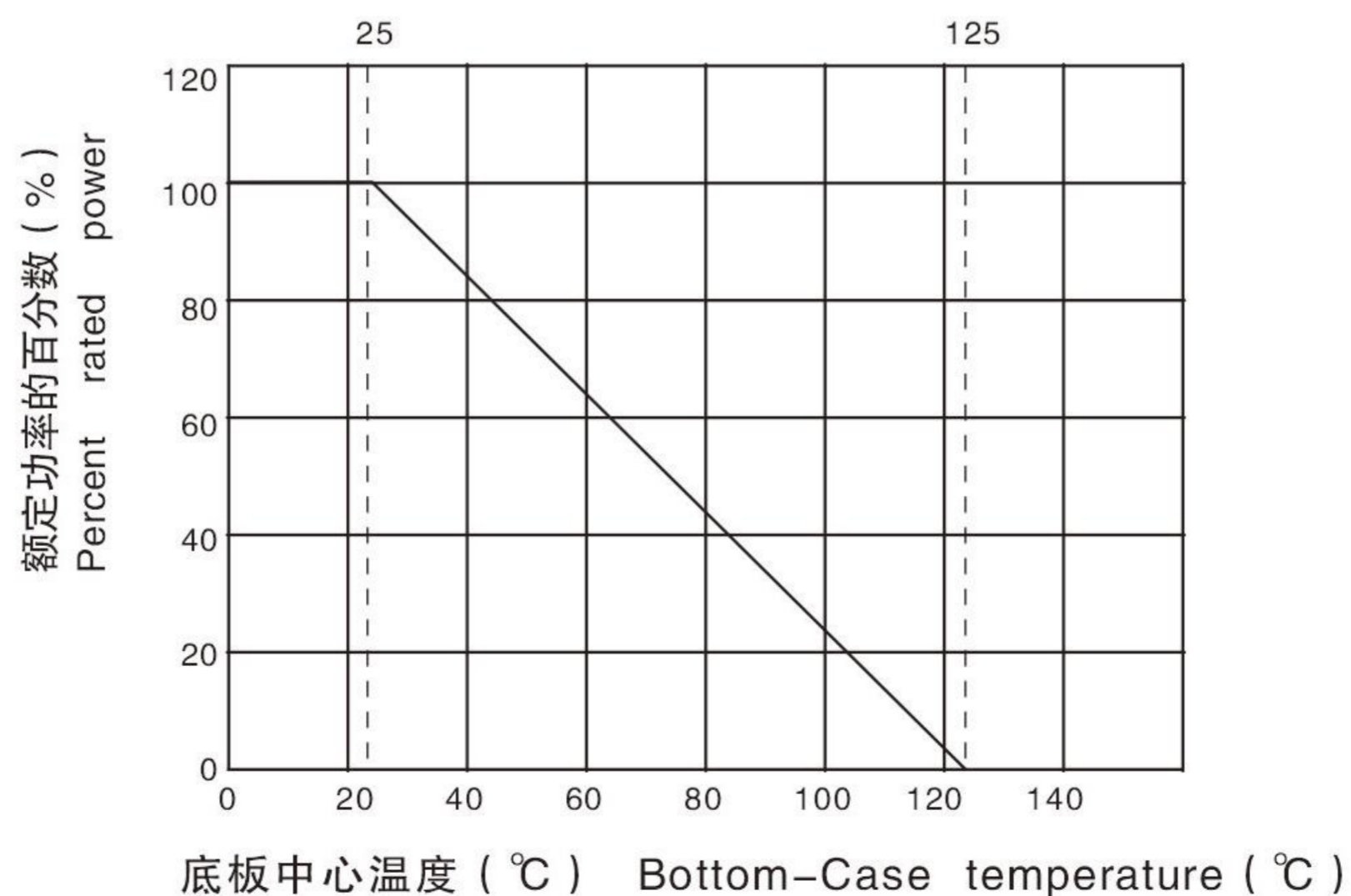
■ 技术标准 Technical Standard

GB/T5729-2003 电子设备用固定电阻器  
第一部分：总规范  
Q/BDS 016-2017 RTP型模压功率厚膜固定  
电阻器详细规范评定水平E

■ 应用领域 Application Area

汽车电子,感应加热,电源设备,医疗器械,风光  
发电等电力电子行业

■ 降功耗曲线 Derating Curve





**RTP35型**  
**功率厚膜电阻器**  
**POWER THICK FILM RESISTORS**  
 SERIES RTP35



■ 主要技术参数 Performance Characteristics

型号 TYPE	RTP35		
功率 Power rating(25℃)	35W		
热阻 Thermal resistance	4.5℃/W		
阻值范围 Resistance value range	0.1Ω-1Ω	1Ω-10Ω	10Ω-1MΩ
精度 Tolerance	±5%; ±10%	±5%; ±10%	±1%; ±5%
温度系数 TCR	±500ppm/℃	±250ppm/℃	±50ppm/℃; ±100ppm/℃
最大工作电压 MAX. Working voltage	350V		
绝缘层耐压 Dielectric Strength	1800VAC		
温度范围 Temperature range	-55℃-125℃		
气候类别 Climatic category	55/125/56		
重量 Weight	2.2g Max		

- 更高参数可协商供货。
- Special specifications can be supplied in consultation with customers.
- 所示功率需加装散热器,在无散热器的情况下功率为2.5W
- The condition of the above power is needed to mount a heatsink if they has no heatsinks,the power only be 2.5W

■ 特性参数 -通用 Technical Data \_General

试验项目TEST ITEM	性能要求SPECIFICATIONS	试验方法TEST METHOD GB/T5729-2003 IEC60115-1: 2001
功率测试Rated power test	1.5倍额定功率,10秒 1.5 times rated power 10s $\Delta R \leq \pm (0.25\%R + 0.05\Omega)$	4.13
短时间过负荷Short time overload	$\Delta R \leq \pm (0.25\%R + 0.05\Omega)$	4.19
温度冲击Thermal shock	$\Delta R \leq \pm (1\%R + 0.05\Omega)$	4.23
绝缘电阻Insulation resistance	$\Delta R \leq \pm (1\%R + 0.05\Omega)$	4.24
寿命Load life	$\Delta R \leq \pm (1\%R + 0.05\Omega)$	4.25.2