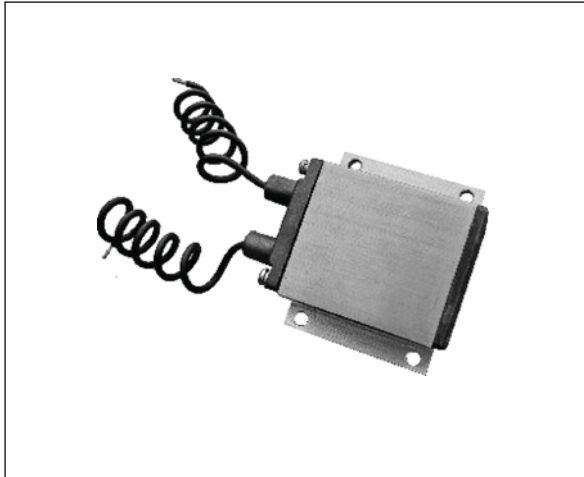
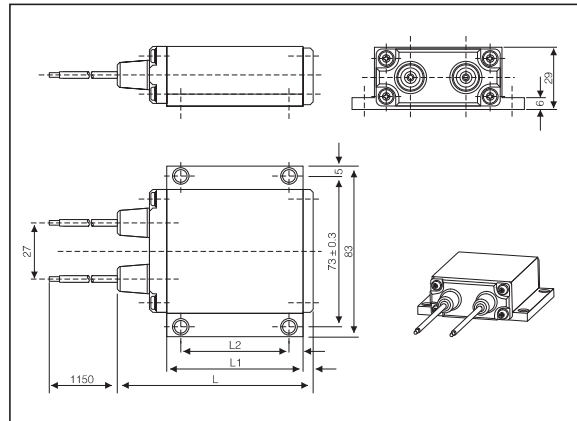


# RXLG-T 高耐压功率型铝合金电阻器

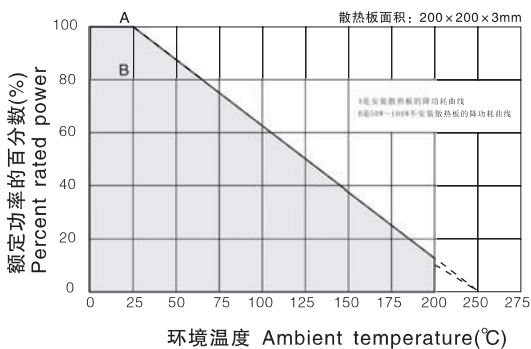
Power aluminium alloy encased resistors



## 构造图 Construction(mm)



## 降功耗曲线 Derating Curve



## 外形尺寸 Dimensions(mm)

功率 (W)	L ± 1	L1 ± 0.5	L2 ± 0.3
50	74	45	31
100	95	66	52

## 性能指标 Performance

特性 Characteristics	性能要求 Specifications	试验方法 Test Methods
短期过负荷	$\Delta R \leq \pm (2\%R + 0.05 \Omega)$	$\sqrt{5RP}$ 5s
耐电压	无机械损伤, 无击穿, 无飞弧	6000V Ac 1mA 60s ± 5s
绝缘电阻	$\geq 1G \Omega$	测量电压: 500 ± 50V
温度系数	$\pm 260(10^{-6}/K)$	GB/T 5729-2003 第4.8条
降功耗	当环境温度由25°C升至250°C时, 电阻器允许负荷由额定功率的100%降至0%	
长期寿命	$\Delta R \leq \pm (5\%R + 0.1 \Omega)$	1000h, 1.5h通电, 0.5h断电
表面温升	$\leq 210^\circ C$	GB/T 5729-2003 第4.14条 施加额定电压, 达到热稳定