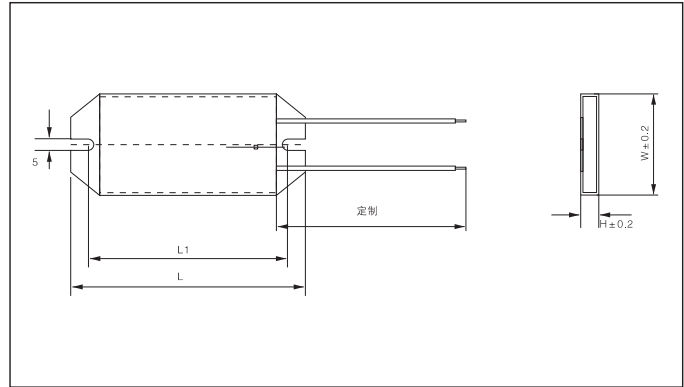


RXLB 大功率铝外壳线绕电阻器

high power aluminium encased wire-wound resistors



构造图 Construction(mm)



外形尺寸 Dimensions(mm)

型号	额定功率70℃	阻值范围	外形尺寸(mm)				精度
			L ± 1	L1 ± 0.5	H ± 0.5	W ± 0.5	
RXLB-40	40W	1R~100R	100	85	8	45	± 5% ± 10%
RXLB-60	60W	2R~200R	118	103	8	45	
RXLB-80	80W	2R~500R	127	115	8	45	
RXLB-150	150W	3R~900R	195	188	12.5	60	

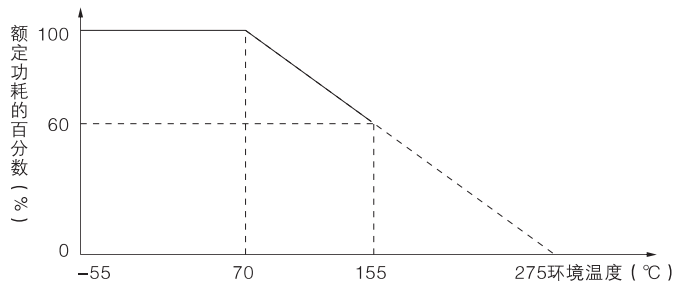
产品特点 Features

- 耐振动，耐潮湿
- 易附加散热器，易于安装

应用范围 Applications

- 变频器、电源等恶劣工控环境

降功耗曲线 Derating Curve



当环境温度由70℃升至275℃时，电阻器允许负荷由额定功率的100%降至0%

性能指标 Performance

特性 Characteristics	性能要求 Specifications	试验方法 Test Methods
短期过负荷	$\Delta R \leq \pm (2\%R \pm 0.05\Omega)$	$\sqrt{5RP}$ 5s
耐电压	无机械损伤，无击穿，无飞弧	1000V Ac 1mA 60s ± 5s
绝缘电阻	$\geq 1G\Omega$	测量电压: 500 ± 50V
温度系数	$\pm 260 (10^{-6}/K)$	GB/T 5729-2003 第4.8条
降功耗	当环境温度由25℃升至250℃时，电阻器允许负荷由额定功率的100%降至0%	
长期寿命	$\Delta R \leq \pm (5\%R \pm 0.1\Omega)$	1000h, 1.5h通电, 0.5h断电
表面温升	$\leq 210^\circ C$	GB/T 5729-2003 第4.14条 施加额定电压，达到热稳定