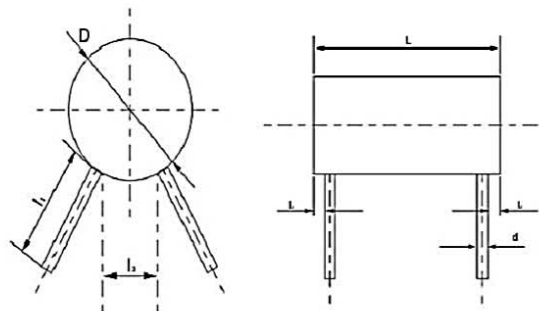


# RX10 系列 精密线绕电阻器 Series RX10

Precision Wirewound Resistors



## ■ 构造图 Construction



## ■ 特点 Characteristics

- 绝缘性、耐潮湿性能好      ● Excellent properties of insulation and humidity-proof
- 高稳定性和高可靠性      ● Excellent stability and reliability
- 低阻值、精度高、低温漂      ● Low resistance, High current, High precision and low TCR

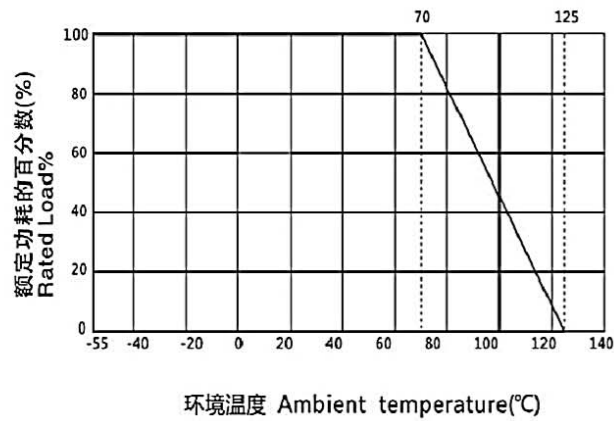
外形尺寸 DIMENSIONS (mm)						
型号	L ± 0.3	D ± 0.3	l <sub>3</sub> ± 0.3	l <sub>2</sub> ± 0.1	l <sub>1</sub> ± 3	d ± 0.05
RX10-0.5W	25	12	8	1.5	25	0.8
RX10-1W	27.5	15	10			
RX10-2W	38	18	12			

## ■ 技术说明 Technical Specifications

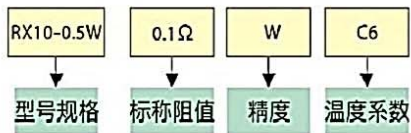
型号TYPE	RX10-0.5W	RX10-1W	RX10-2W
70℃时额定功率Power Rating at 70℃(W)	0.5	1	2
极限电压Limiting Element Voltage (V)	500	1000	1000
绝缘电压Insulation Voltage(V)	700	1400	1400
阻值范围Resistance Range(Ω)	0.01~1R	0.01~1R	0.01~1R
精度范围Tolerance Range	W (±0.05%), B (±0.1%), C (±0.25%), D (±0.5%), F (±1.0%)		
温度系数范围(10 <sup>-6</sup> /K) TC-Range(10 <sup>-6</sup> /K)	C6(±10), C5(±15), C4(±20), C3(±25)		

- 执行标准 Reference Standards  
GB/T5729-2003、GB5734-85

- 降功耗曲线 Derating Curve



- 订货示例 (Examples for purchase)



- 包装方式: 一般采用塑料自封袋包装。起订量: 10只以上。  
Packaging: Bulk in plastic bags (MOQ: 10 pcs)