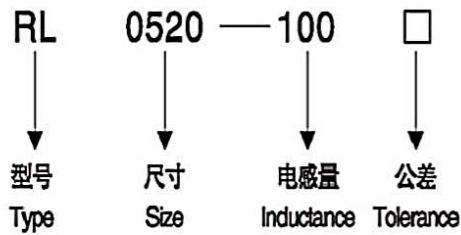


产品标识 Product Identification



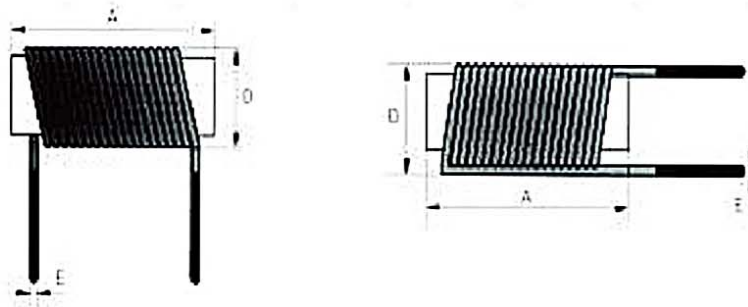
产品特点 FEATURES&APPLICATIONS

低感值、功率大。
Low inductance, high power
高饱和电流。
High saturation current

应用领域 APPLICATIONS

电源供给、功率放大、开关电路的滤波。
Power supply, power amplifier, switching power supply filter
整流器和晶闸管控制电路。
Rectifier and thyristor controlled circuit
输出扼流圈及其他滤波器。
Output choke or other filter

外形尺寸 Dimensions(mm)



规格 Part No.	外形尺寸 DIMENSIONS(mm)		
	Amax	Dmax	E
RL0205	6.0	3.5	0.3
RL0310	11.0	5.0	0.4
RL0415	16.0	5.5	0.4
RL0520	21.0	7.0	0.65
RL0630	31.0	9.5	1.2
RL0820	21.0	10.6	0.8
RL1040	41.5.0	24.0	1.5

其他说明 Other

磁芯材质：镍锌。Core material: NiZn.
根据要求，设计出磁芯材质与尺寸、线材、圈数和生产工艺。