

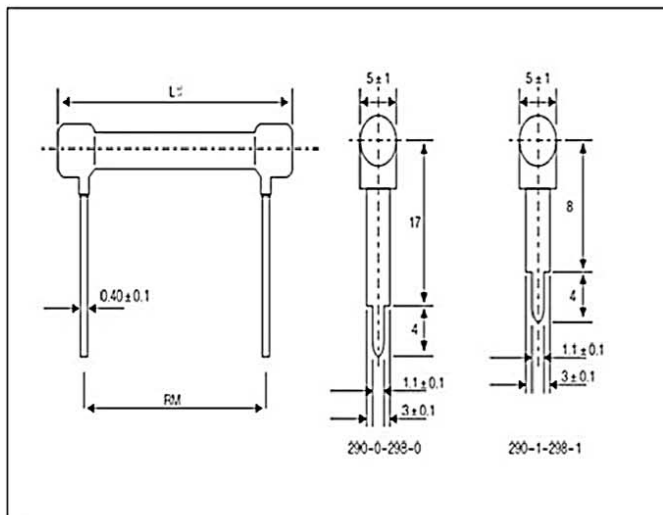
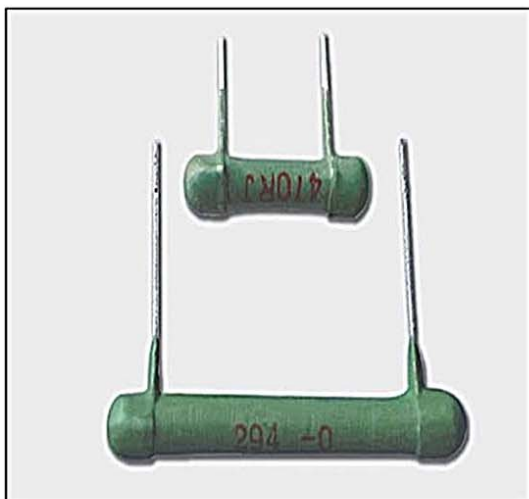
## 特点

CHARACTERISTICS

径向玻璃纤维芯、涂覆型、绿色或灰色字标志

Radial glassfibre core, Coated type, Green or grey charactermarked on the surface

## 构造图 Construction(mm)



## 技术说明 Technical Specifications

型号 Type	额定功率 Rated power(W) Ambint temperature=70°C	阻值范围 Resistance range		外形尺寸 Dimensions(mm)	
		最小值 Min	最大值 Max	L	W
290-0/1	2.0	R1	2K2	18.2	10.2
292-0/1	4.0	R18	3K3	23.3	15.2
294-0/1	5.0	R18	5K1	33.4	25.4
296-0/1	6.5	R22	7K5	43.5	35.4
298-0/1	8.0	R51	9K1	53.7	45.7

## 性能指标 Performance

试验项目 Test Item	性能要求 Specifications	试验方法 Test Methods
短期过负荷	$\Delta R \leq \pm (2\%R \pm 0.05 \Omega)$	$\sqrt{10PR}$ 5s
难燃性	无明火和电弧现象	施加1~6倍额定功耗的负荷
温度系数	$\pm 250 \times 10^{-6}/^\circ\text{C}$	GB/T 5729-2003 第4.8条
降功耗	当环境温度由70°C升至275°C时, 电阻器允许负荷由额定功率的100%降至0%	
长期寿命	$\Delta R \leq \pm (5\%R \pm 0.1 \Omega)$ 绝缘电阻 $\geq 1G \Omega$	1000h, 1.5h通电, 0.5h断电
表面温升	$\leq 250^\circ\text{C}$	GB/T 5729-2003 第4.14条 施加额定电压, 达到热稳定