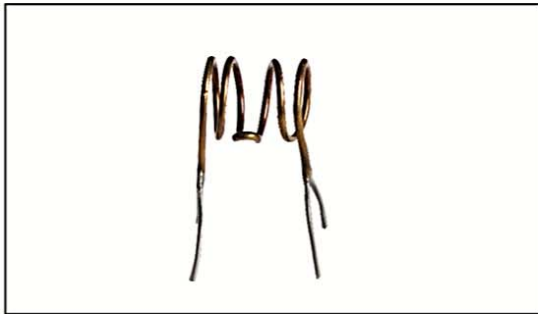
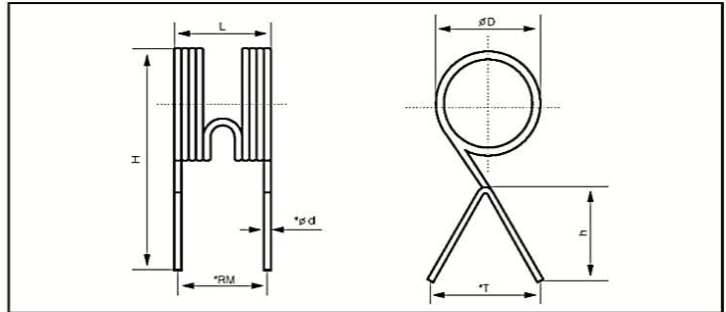


RX79 精密绕线电阻器

precision wire-wound resistors



■ 构造图 Construction



■ 产品特点 Features

- 低阻值
- 高精度
- 低温度系数
- 采用铜引出端保证了良好的焊接性
- Low resistance value
- Close accuracy
- Low temperature coefficient
- Copper terminal with perfect solderability

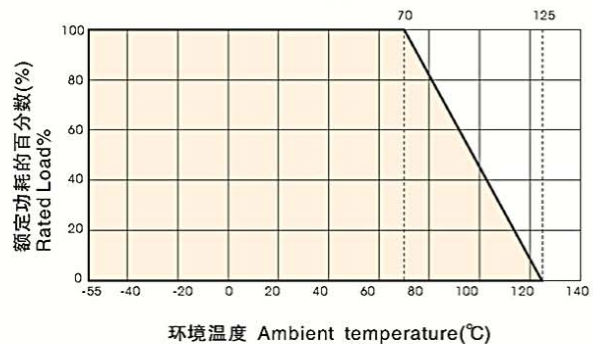
■ 应用范围 Applications

- 应用于仪器仪表
- Used in meters and instruments

■ 执行标准 Reference Standards

Q/ATK066

■ 降功耗曲线 Derating Curve



■ 外形尺寸 Dimensions

型号 Type	外形尺寸 Dimensions(mm)						
	L±1	RM±1	H±1	D±1	h±1	d±0.2	T±1
RX79-1	13	12	32	12.5	15	0.8	12
RX79-2	13	12	32	12.5	15	1.0	12
RX79-6	28	25	55	17	20	3.0	12.5

※尺寸可根据用户要求或阻值范围改变※Above dimensions can be changeable if requested by customer.

■ 技术说明 Technical Specifications

型号 Type	额定功率 Rated power(w) Ambient temperature=70°C	阻值范围 Resistance Range(Ω)		精度 Tolerance	温度系数(ppm/°C) Temperature coefficient
		最小值 Min	最大值 Max		
RX79-1	1.0	R01	R10	±0.1%(B) ±0.25%(C) ±0.5%(D) ±1%(F)	±10 ±20 ±25 ±50
RX79-2	2.0	R01	R10		
RX79-6	6.0	R01	R10		

■ 订货示例 How To Order

例如 Example

RX79	1	1W	R05	±0.5%	±25ppm	盒装
产品型号 Type	类型 Style	功率 Power	标称阻值 Nominal Value	精度 Tolerance	温度系数 TCR	包装方式 Packaging
RX79	1 2 6	1W 2W 6W	R05	±0.1% ±0.25% ±0.5% ±1.0%	±10ppm ±20ppm ±25ppm ±50ppm	盒装 box