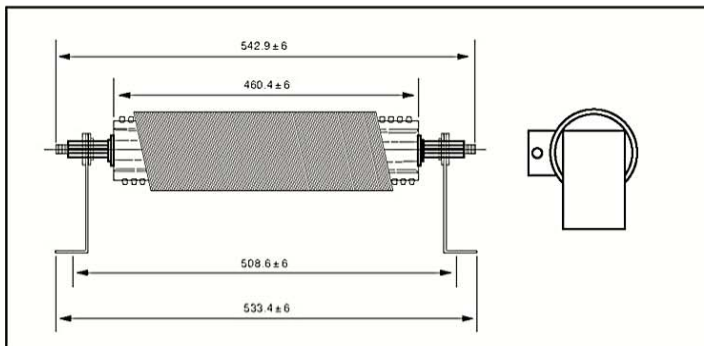


# REW R 大功率圆形板式电阻器

huge power circular edge-wound resistors



## 构造图 Construction(mm)



## 产品特点 Features

- 用金属螺杆和优质陶瓷作骨架
- 电阻体元件采用性能极为稳定的电阻合金
- 引出端与电阻体采用氩弧焊工艺
- 持续表面温升不超过350℃
- Use metal screw and high quality ceramic as framework
- The resistance body used the extremely stable resistance alloy
- The leading out terminal and the resistance body use argon arc welding craft
- The surface temperature rise is not exceed 350℃

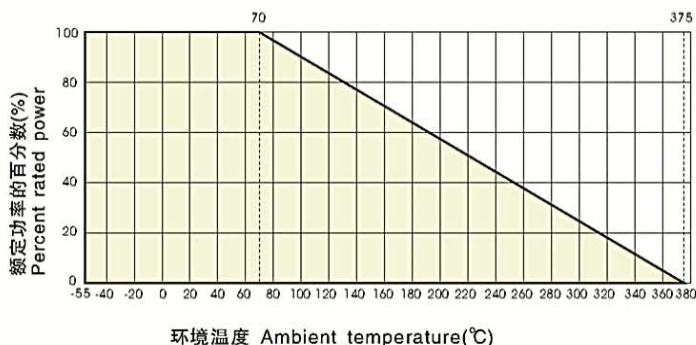
## 应用范围 Applications

- 这种电阻常用于风能发电设备中
- 其他大功率电工、电气设备中
- Used in wind power and generation equipment
- Other high power, electrical equipments

## 执行标准 Reference Standards

Q/ATK069

## 降功耗曲线 Derating Curve



## 性能指标 Performance

试验项目 Test Item	性能要求 Specifications	试验方法 Test Methods
温度系数 Temperature coefficient	$\Delta \leq \pm 5\%$	20°C~375°C
引出端强度 Terminal tensile strength	$\Delta \leq \pm (2\%R+0.05\Omega)$	45N, 30S
热冲击 Thermal shock	$\Delta \leq \pm (2\%R+0.05\Omega)$	$P_R$ , 30min/-55°C, 15min
过载 Overload	$\Delta \leq \pm (2\%R+0.05\Omega)$	10 $P_R$ , 5s

## 订货示例 How To Order

例如 Example

REW R	1400W	1.1Ω	± 10%	± 250ppm	盒装
产品型号 Type	功率 Power	标称阻值 Nominal Value	精度 Tolerance	温度系数 TCR	包装方式 Packaging
REW R	1400W	1.1Ω	± 10%	± 250ppm	盒装 box