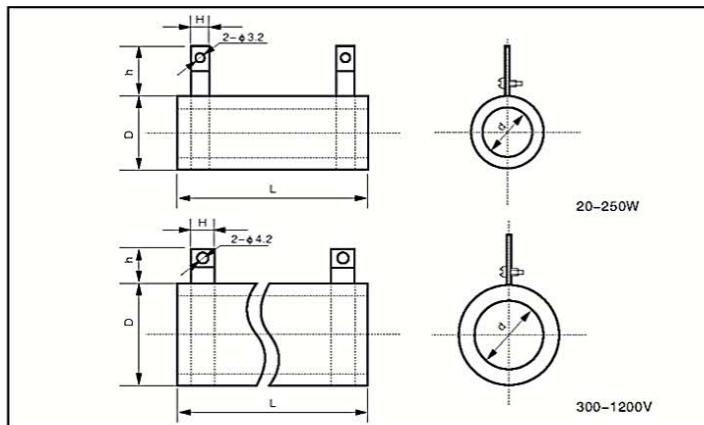


# RXGI 大功率被漆线绕电阻器

## high power coated wire-wound resistors



### ■ 构造图 Construction(mm)



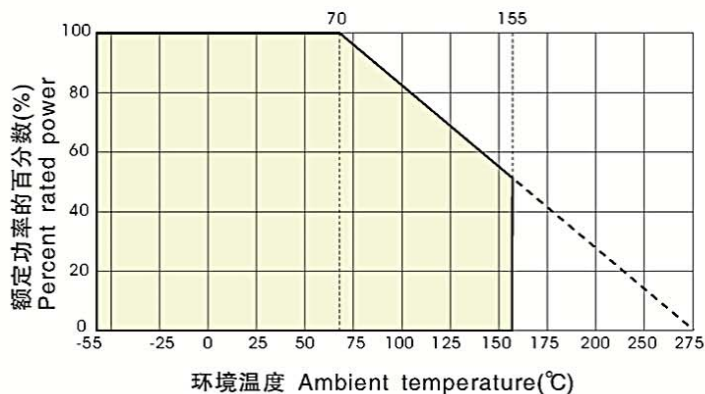
### ■ 产品特点 Features

- 功率范围较宽
- 优良的高温负荷性能
- T系列为可调
- N系列为无感
- 全焊接结构
- 产品具有较高的可靠性
- 进口绿色或灰色涂料包封，文字标志。  
可提供安装配件（选购件）
- Wide power range
- Excellent high temperature load performance
- T series is adjustable
- N series is noninductive
- Full-welded structure
- High reliability
- Imported grey and green coating, character marking  
assembly and fittings(available)

### ■ 应用范围 Applications

- 主要用于大型电源
- 电力设备
- 电器设备
- 机车等等
- Mostly used in large power supply
- Electricity equipment
- Electrical equipment
- Locomotive

### ■ 降功耗曲线 Derating Curve



### ■ 执行标准 Reference Standards

Q/ATK054-2005

## 性能指标 Performance

试验项目 Test Item	性能要求 Specifications	试验方法 Test Methods
短时间过载 Short time overload	$\Delta R \leq \pm(1\%R+0.05\Omega)$	$10P_R, 5S$
耐焊接热 Leaching	$\Delta R \leq \pm(1\%R+0.05\Omega)$	$350 \pm 10^\circ\text{C}, 3.5 \pm 0.5S$
室温持久性 Endurance	$\Delta R \leq \pm(5\%R+0.1\Omega)$	$15^\circ\text{C} \sim 35^\circ\text{C}, P_R, 1000h$
振动 Vibration	$\Delta R \leq \pm(5\%R+0.1\Omega)$	$10\text{Hz} \sim 50\text{Hz} \sim 10\text{Hz}, 2h$
表面温升 Surface temperature rise	$\leq 250^\circ\text{C}$	$P_R$

## 订货示例 How to Order

例如 Example

RXGI	N	25W	100Ω	±5%	±250ppm	盒装
产品型号 Type	系列 Series	功率 Power	标称阻值 Nominal Value	精度 Tolerance	温度系数 TCR	包装方式 Packaging
RXGI	N T	20W ~ 1200W	100Ω	±2% ±5%	±250ppm	盒装 box