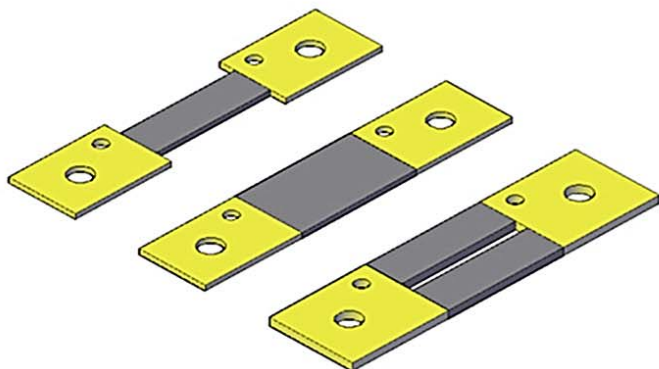


产品规格书

GFL 系列精密分流电阻器



产品特点

- 四端子连接(Kelvin连接)
- 优良的长期稳定性
- 电子束焊工艺

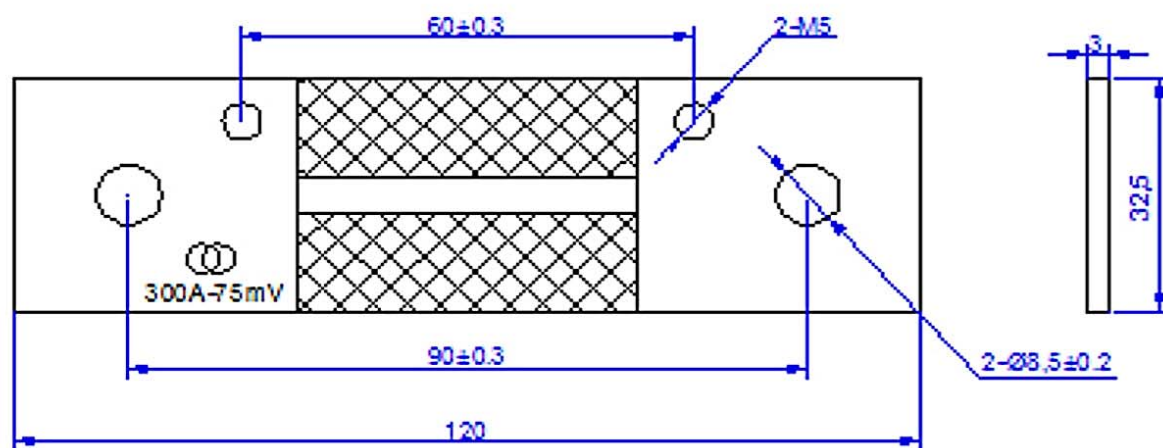
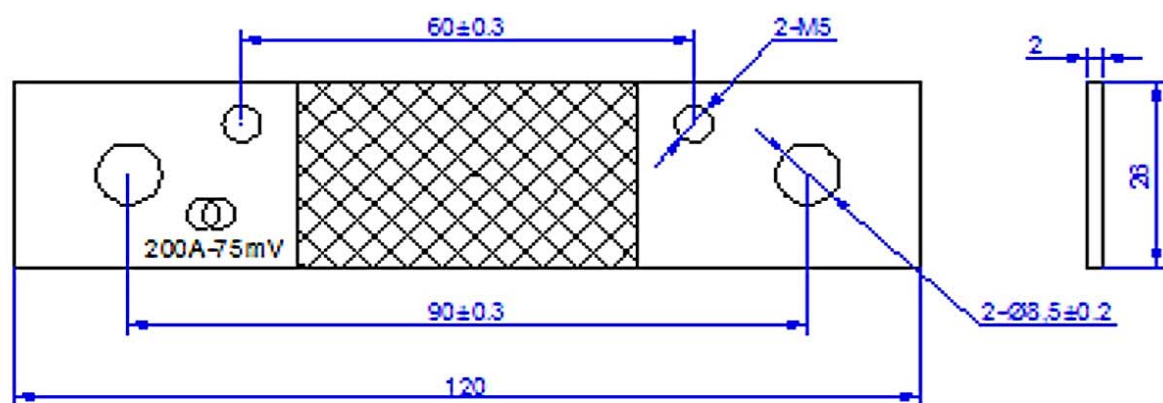
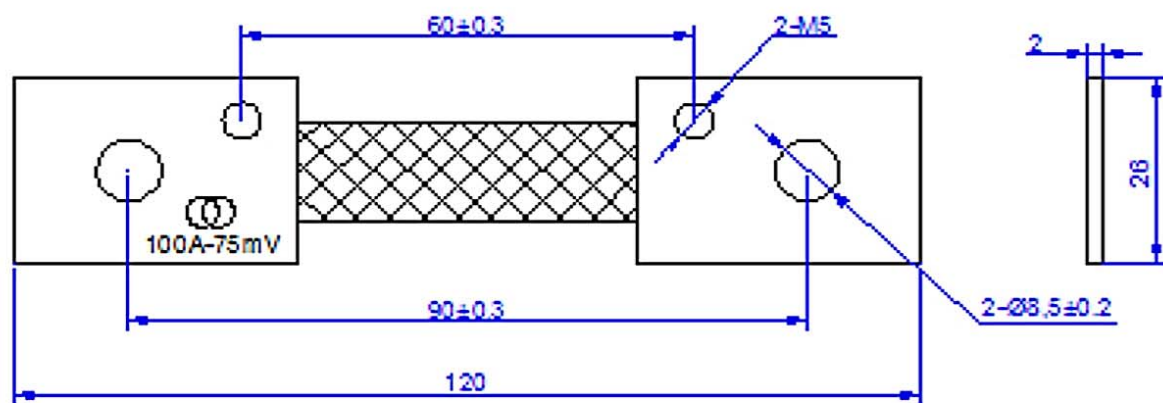
应用

- 电源模块
- 开关电源
- 变频器
- 检流系统

规格

| 70℃下的 额定功耗 | 规格 | 精度 | 额定电流 | 温度系数 (20℃~80℃) | 使用温度 范围 |
|---------------|-----------|---------------------|------|----------------------|------------|
| 7.5W | 100A-75mV | ±0.5% ±1% ±5% | 100A | ±25ppm/℃ ±50ppm/℃ | -40℃~125℃ |
| 15W | 200A-75mV | ±0.5% ±1% ±5% | 200A | ±25ppm/℃ ±50ppm/℃ | -40℃~125℃ |
| 22.5W | 300A-75mV | ±0.5% ±1% ±5% | 300A | ±25ppm/℃ ±50ppm/℃ | -40℃~125℃ |

■ 外形尺寸



尺寸单位: mm

外观要求:

- 1、电阻器表面平整，无划痕、无刮伤、无毛刺；
- 2、未标注直角按R0.2，未标注公差按GB/T1804-m；

■ 主要试验项目、试验方法及性能要求：

| 试验项目 | 试验要求 | 试验方法 |
|---------|--|---|
| 外观 | 符合外观要求 | GB/T 5729-2003 第 4.4.1 条 |
| 尺寸 | 符合尺寸要求 | GB/T 5729-2003 第 4.4.2 条 精度在 0.02%以上的量具 |
| 阻值 | 符合阻值精度要求 | GB/T 5729-2003 第 4.5 条 精度在 0.05%以上的测试机 |
| 阻值随温度变化 | ±25ppm/°C ±50ppm/°C | GB/T 5729-2003 第 4.8 条 $TCR (\text{ppm}/^{\circ}\text{C}) = \frac{(R_2 - R_1)}{R_1 (T_2 - T_1)} \times 10^6$ R1: +20°C 下量测之阻值(Ω) R2: +80°C 下量测之阻值(Ω) T1: +20°C T2: +80°C |
| 温度快速变化 | 外观无可见损伤 $\Delta R \leq \pm 0.25\%R$ | GB/T 5729-2003 第 4.19 条 低温: -40°C/30min, 高温: +125°C/30min 高低温转换时间小于 3min 循环次数: 5 次 |
| 振动 | 外观无可见损伤 $\Delta R \leq \pm 0.25\%R$ | GB/T 5729-2003 第 4.22 条 频率范围: 10Hz~500Hz, 振幅: 0.75mm 或加速度 98m/S ² (取较小者) 时间: 6h |
| 冲击 | 外观无可见损伤 $\Delta R \leq \pm 0.25\%R$ | GB/T 5729-2003 第 4.21 条 加速度: 490m/S ² 脉冲持续时间: 11ms 脉冲波形: 半正弦波 冲击次数: 18 次 (3 个互相垂直轴的每一个方向各实施 3 次连续的冲击) |
| 低温 | 外观无可见损伤 $\Delta R \leq \pm 0.25\%R$ | GB/T 2423.1-2001 温度: -40°C 持续时间: 16h |
| 高温 | 外观无可见损伤 $\Delta R \leq \pm 0.25\%R$ | GB/T 2423.1-2008 温度: 125°C 持续时间: 16h |
| 稳态湿热 | 外观无可见损伤 $\Delta R \leq \pm 0.5\%R$ | GB/T 5729-2003 第 4.24 条 温度: 40±2°C 湿度 90%~95% 时间: 10 天 |
| 室温耐久性 | 外观无可见损伤 $\Delta R \leq \pm 0.5\%R$ | GB/T 5729-2003 第 4.25.1 条 室温 (20°C 至 30°C), 通额定电流; |