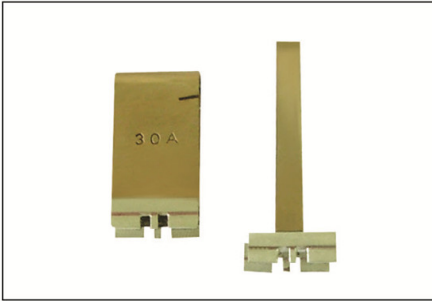
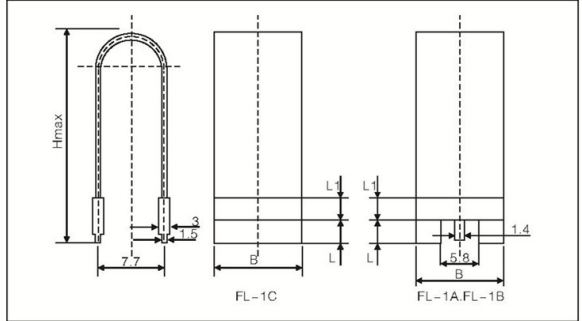


FL-1 精密分流器

precision shunts



■ 构造图 Construction (mm)



■ 外形尺寸 Dimensions (mm)

型号 Type	Hmax(mm)	B(mm)	L(mm)	L1(mm)	焊脚形式 Style of terminal
FL-1A	37	18	3	3	三头
FL-1B	60	30	5	5	三头
FL-1C	32	15	3	3	单头

■ 产品特点 Features

- 高可靠性
- 高过载能力
- 极低的电感
- High reliability
- High overload ability
- Extremely low inductance

■ 应用范围 Applications

- 广泛用于通讯系统
- 电子整机
- 自动化控制的电源回路作限流
- 均流或取样检测
- Widely used in communication system
- Electric equipment
- As current limited in automation
- Current balance or sampling for testing

■ 执行标准 Reference Standards

GB/T 5729-2003

■ 技术说明 Technical Specifications

型号 Type	额定电流(A) Rated Current	额定电压降(mv) Rated Voltage Drop	标称阻值(mΩ) Nominal Resistance	精度 Accuracy Class	温度系数(10 ⁻⁶ /°C) Temperature Coefficient
FL-1A-30	30	50	1.6667	±0.5%	±25
FL-1A-50	50	50	1.0000		
FL-1A-60	60	50	0.8333		
FL-1B-60	60	50	0.8333		
FL-1B-75	75	50	0.6667		
FL-1B-100	100	50	0.5000		
FL-1C-30	30	45	1.5000		
FL-1C-60	60	45	0.7500		

■ 订货示例 How To Order

例如 Example

FL	1A	50A	50mv	±0.5%	±25PPM	盒装 Boxes
产品类型 Type	类型 Style	额定电流 Rated current	额定压降 Rated drop	精度 Tolerance	温度系数 TCR	包装方式 Packaging
FL	1A 1B 1C	30A 50A 60A 75A 100A	50mv 45mv	±0.5%	±25PPM	盒装 Boxes