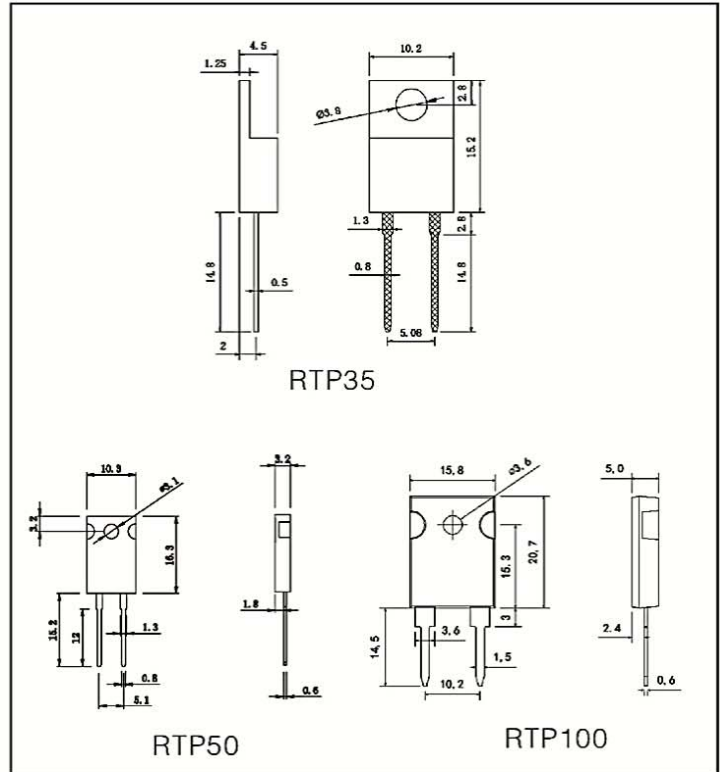


■ 构造图 Construction(mm)



■ 产品特点 Features

- 0.5%精度, 无感设计
- 大功率, 阻值范围宽
- 方便安装
- 同一封装可有两个不同阻值电阻
- 0.5% Tolerance, Non inductance design
- High power, wide resistance value
- Easy mounting
- Two different values of resistors in one case

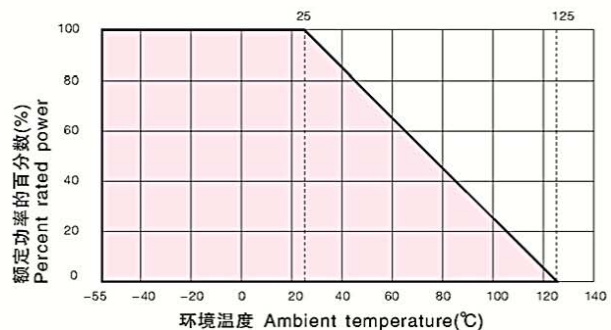
■ 应用范围 Applications

- 仪器仪表
- 各种电子设备
- Meters and instruments
- all kinds of electrical devices

■ 执行标准 Reference Standards

Q/ATK045-2005

■ 降功耗曲线 Derating Curve



■ 技术说明 Technical Specifications

型号 Type	功率 (W) Power (25°C)	热阻 (°C/W) Thermal resistance	阻值范围 Resistance Range	精度 Tolerance	温度系数 TCR(ppm/°C)	最大工作电压 Max Working Voltage (V)	气候类别 Climatic category
RTP35	35	6.5	0.1Ω~5Ω	±5%	±250ppm/°C	350V	55/125/56
			5Ω~1M	±1% ±5%	±100ppm/°C		
RTP50(D)	50	1	0.1Ω~1MΩ	±0.5%	±50ppm/°C	500V	
RTP100(D)	100	0.5		±1%	±100ppm/°C		
RTP100	100	1.5		±5%	±250ppm/°C	700V	

■ 性能指标 Performance

试验项目 Test Item	性能要求 Specifications	试验方法 Test Methods
短时间过载 Short Time Overload	$\Delta R \leq \pm(0.25\%R+0.05\Omega)$	$2.5V_R, 5s$
快速温度变化 Rapid temperature change	$\Delta R \leq \pm(0.25\%R+0.05\Omega)$	$-55^\circ\text{C}, 30\text{min}/125^\circ\text{C}, 30\text{min} \quad 5\text{cycles}$
寿命 Load life	$\Delta R \leq \pm(1\%R+0.05\Omega)$	$15^\circ\text{C} \sim 35^\circ\text{C}, P_R, 1000\text{h}$
稳态湿热 Humidity(steady states)	$\Delta R \leq \pm(1\%R+0.05\Omega)$	$40^\circ\text{C}, \text{RH}93 \pm 3\%, 56\text{d}$
气候顺序 Temperature cycling	$\Delta R \leq \pm(1\%R+0.05\Omega)$	$125^\circ\text{C}, 16\text{h}/55^\circ\text{C}, \text{RH}93 \pm 3\%, 24\text{h}/$ $-55^\circ\text{C}, 2\text{h}/15 \sim 35^\circ\text{C}, 8.5\text{KPa}, 1\text{h}$

■ 订货示例 How To Order

例如 Example

RTP	35	35W	10R	±0.5%	±50ppm	盒装
产品型号 Type	类型 Style	功率 Power	标称阻值 Nominal Value	精度 Tolerance	温度系数 TCR	包装方式 Packaging
RTP	35 50 100	35W 50W 100W	10R	±0.5% ±1% ±5%	±50ppm ±100ppm ±250ppm	盒装 box

包装说明: 包装塑料自封袋包装 (起订量30只)。 Packaging: Plastic recloseable bags (moq: 30PCS)