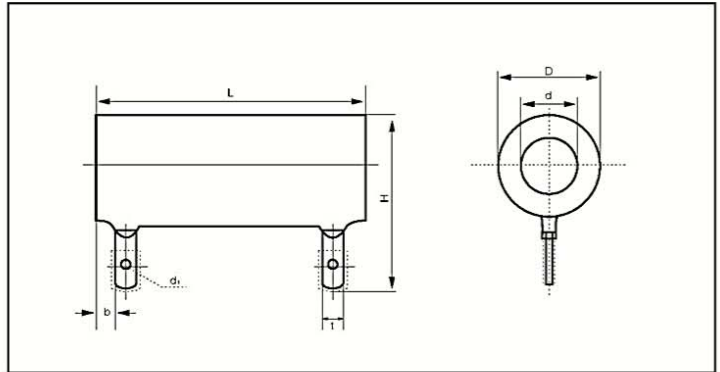


RXHGI 大功率波纹被漆线绕电阻器

high power wave ripple coated wire-wound resistors



■ 构造图 Construction(mm)

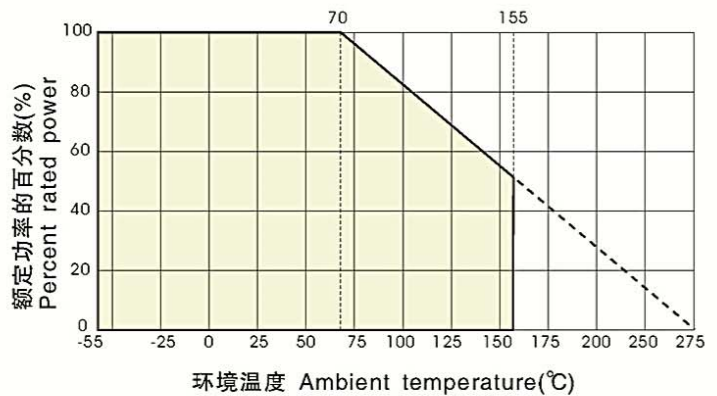


■ 产品特点 Features

- 功率范围较宽
- 优良的高温负荷性能
- 全焊接结构
- 产品具有较高的可靠性
- 进口绿色或灰色涂料包封, 文字标志。
可提供安装配件(选购件)

- Wide power range
- Excellent high temperature load performance
- Full-welded structure
- High reliability
- Imported grey and green coating, character marking
assembly and fittings(available)

■ 降功耗曲线 Derating Curve



■ 应用范围 Applications

- 主要用于变频制动、电梯、轧机、负载、老化试验
- 电力设备
- 电器设备
- 机车等等

- Mostly used in large power supply
- Electricity equipment
- Electrical equipment
- Locomotive

■ 执行标准 Reference Standards

Q/ATK054-2005

性能指标 Performance

试验项目 Test Item	性能要求 Specifications	试验方法 Test Methods
短时间过负载 Short time overload	$\Delta R \leq \pm(1\%R+0.05\Omega)$	$10P_R, 5S$
耐焊接热 Leaching	$\Delta R \leq \pm(1\%R+0.05\Omega)$	$350 \pm 10^\circ\text{C}, 3.5 \pm 0.5S$
室温持久性 Endurance	$\Delta R \leq \pm(5\%R+0.1\Omega)$	$15^\circ\text{C} \sim 35^\circ\text{C}, P_R, 1000h$
振动 Vibration	$\Delta R \leq \pm(5\%R+0.1\Omega)$	$10\text{Hz} \sim 50\text{Hz} \sim 10\text{Hz}, 2h$
额定温升 Surface temperature rise	$\leq 430^\circ\text{C}$	P_R

订货示例 How to Order

例如 Example

RXHGI	50W	100Ω	±5%	±250ppm	盒装
产品型号 Type	功率 Power	标称阻值 Nominal Value	精度 Tolerance	温度系数 TCR	包装方式 Packaging
RXHGI	50W ~ 3000W	100Ω	±2% ±5%	±250ppm	盒装 box