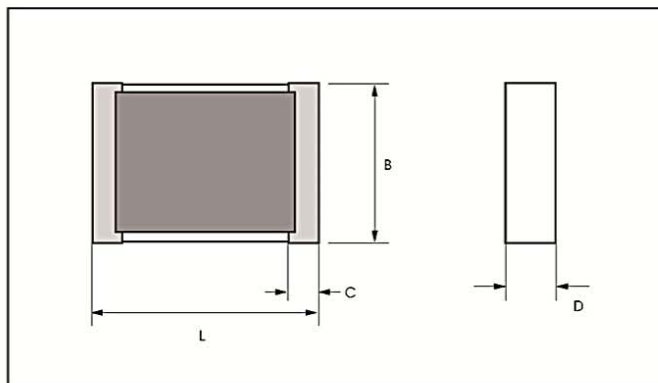


## ■ 构造图 Construction



## ■ 产品特点 Features

- 可在300℃的高温下使用
- 采用的是厚膜片式电阻器技术
- 该系列的PTC温度传感器可达到250℃
- PtAg-接线端子
- 适合导电环氧粘接和焊接两种方式
- 适合高真空应用领域—因为它为无机物
- CBW电阻器系列的Au引线可键合，温度可达到200℃
- 无磁性
- High temperature applications up to 300°C
- Chip resistors in thick film technology
- PTC temperature sensors available (up to 250°C)
- PtAg-terminals
- Suitable for conductive epoxy applications and soldering
- Suitable for high vacuum applications – no organics
- Wire bondable resistors series CBW with Au-terminals available (up to 200°C)
- Non-magnetic

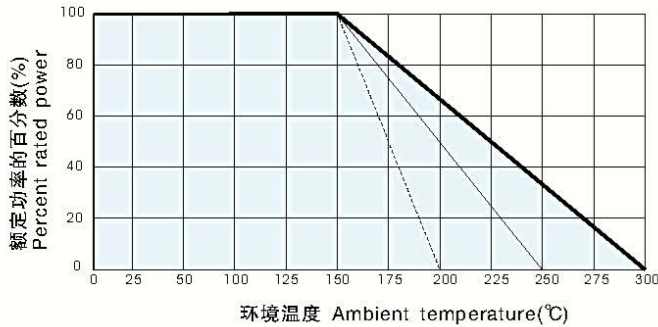
## ■ 产品说明 Specialities

- 允许阻值精度误差范围在1%  
(TPS-HT 和 CBW-HT的阻值精度误差范围在5%)
- 温度系数有效的温度范围在+25° C~+125° C
- 在常温下进行电阻器最终的测试 (除TCR之外)
- 高温环境使用时请注意互连工艺
- 工作温度范围在: -55° C~+300° C  
(TPS-HT: -55° C ... +250° C)  
(CBW-HT: -55° C ... +200° C)  
(TPS-HT: 55/250/56)  
(CBW-HT: 55/200/56)
- 气候类别按照EN 60068-1: 55/300/56
- 稳定性符合基本系列数值的标准
- Tolerance ranges from 1% available (5% for TPS-HT and CBW-HT)
- TCR is valid for the temperature range +25° C ... +125° C
- The final measuring of the resistors takes place at room temperature (independent of TCR)
- Please pay attention to the interconnection technology at high temperature applications.
- Operating temperature range: -55° C ... +300° C  
(TPS-HT: -55° C ... +250° C)  
(CBW-HT: -55° C ... +200° C)  
(TPS-HT: 55/250/56)  
(CBW-HT: 55/200/56)
- Climatic category acc. to EN 60068-1: 55/300/56
- Stability complies with the values of the basic series

## ■ 技术说明 Technical Specifications

型号 Type	CHR-HT	CHS-HT	CHM-HT	CRB-HT	CBW-HT
阻值范围 Value ranges	1R~10M	10M~1T	100K~10T	1R~10M	10R~1T

### ■ 降功耗曲线 Derating Curve



### ■ 外形尺寸 Dimensions(mm)

型号 Type	L	B	D	C
0402	1.04 ± 0.05	0.5 ± 0.05	0.3 ± 0.05	0.1 <sup>+0.1/-0.05</sup>
0504	1.25 <sup>+0.15/-0.05</sup>	1.0 <sup>+0.15/-0.05</sup>	0.3 <sup>+0.15/-0.05</sup>	0.2 <sup>+0.2/-0.1</sup>
0603	1.5 <sup>+0.15/-0.05</sup>	0.8 <sup>+0.15/-0.05</sup>	0.4 <sup>+0.15/-0.05</sup>	0.2 <sup>+0.2/-0.1</sup>
0612	1.5 <sup>+0.2/-0.05</sup>	3.2 <sup>+0.15/-0.05</sup>	0.4 <sup>+0.15/-0.05</sup>	0.3 <sup>+0.2/-0.1</sup>
0805	2.0 <sup>+0.15/-0.05</sup>	1.25 <sup>+0.15/-0.05</sup>	0.4 <sup>+0.15/-0.05</sup>	0.3 <sup>+0.2/-0.1</sup>
1206	3.2 <sup>+0.15/-0.05</sup>	1.5 <sup>+0.2/-0.05</sup>	0.4 <sup>+0.15/-0.05</sup>	0.3 <sup>+0.2/-0.1</sup>
1210	3.2 <sup>+0.15/-0.05</sup>	2.5 <sup>+0.2/-0.05</sup>	0.5 <sup>+0.15/-0.05</sup>	0.8 ± 0.2
1216	3.2 <sup>+0.2/-0.05</sup>	4.1 <sup>+0.2/-0.05</sup>	0.5 <sup>+0.2/-0.1</sup>	0.4 ± 0.2
1216H	3.2 <sup>+0.2/-0.05</sup>	4.1 <sup>+0.2/-0.05</sup>	0.5 <sup>+0.2/-0.1</sup>	0.4 ± 0.2
2010	5.1 <sup>+0.15/-0.05</sup>	2.5 <sup>+0.2/-0.05</sup>	0.6 <sup>+0.2/-0.1</sup>	1.2 ± 0.2
2512	6.3 <sup>+0.15/-0.05</sup>	3.5 <sup>+0.2/-0.05</sup>	0.6 <sup>+0.15/-0.05</sup>	0.9 ± 0.2
4020	10.2 <sup>+0.2/-0.05</sup>	5.1 <sup>+0.2/-0.05</sup>	0.6 <sup>+0.2/-0.1</sup>	0.9 ± 0.2

L=长度, B=宽度, D=厚度, C=包围电极宽度(mm)

L=Length, B=Width, D=Thickness,

C=Width of wraparound ( in mm )

### ■ 包装方式 Packaging

- 散装用塑料袋包装—每种阻值最少数量为100只
- 编带包装按照EN 60286-3—每种阻值最少数量为1000只
- 料盘直径为180 mm 或330 mm
- Bulk in plastic bags – minimum quantity 100 pieces per value
- Blister tape acc. to EN 60286-3 – minimum 1000 pieces per value
- Reel diameter 180 mm or 330 mm

### ■ 订货示例 How To Order

例如 Example

CHR 0805-HT	100K	± 10%	250ppm	编带180mm
产品型号 Type	阻值 Value	精度 Tolerance	温度系数 TCR	包装方式 Packaging
CHR 0805-HT	100K	± 10%	250ppm	编带180mm

例如 Example

在订单条码指示中后缀“NA”表示未激光刻槽  
Not trimmed parts are indicated by the extension “NA” in the order code:

CHR 0805-HT	10G	± 10%	NA	250ppm	编带180mm
产品型号 Type	阻值 Value	精度 Tolerance	未刻槽 NA	温度系数 TCR	包装方式 Packaging
CHR 0805-HT	10G	± 10%	NA	250ppm	编带180mm

如果对温度系数和包装方式无要求, 将按标志温度系数提供(表中最大值), 包装是散装;

If no requirements for TCR and taping, the standard TCR (highest value in table) will be supplied and packaging is bulk.